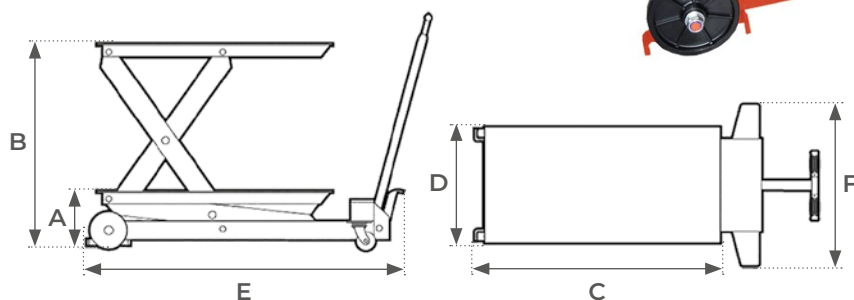


TME

Table élévatrice manuelle avec timon 650 à 2500 kg

LES + PRODUITS

- Construction robuste en acier de forte épaisseur
- Excellente visibilité lors de l'utilisation
- Levée hydraulique par pédale ou par timon
- Timon amovible
- La table peut être verrouillée à différentes hauteurs

**TME1500**

Modèle		TME650	TME1500	TME2500
Capacité	kg	650	1500	2500
Dimensions plateau C - D	mm	830x500	1020x500	1060x540
Élévation mini / maxi A/B	mm	215/645	210/880	300/880
Longueur totale E	mm	1060	1380	1440
Largeur totale F	mm	645	690	795
Roues	mm	Ø150	Ø200	Ø200
Poids	kg	71	135	187