

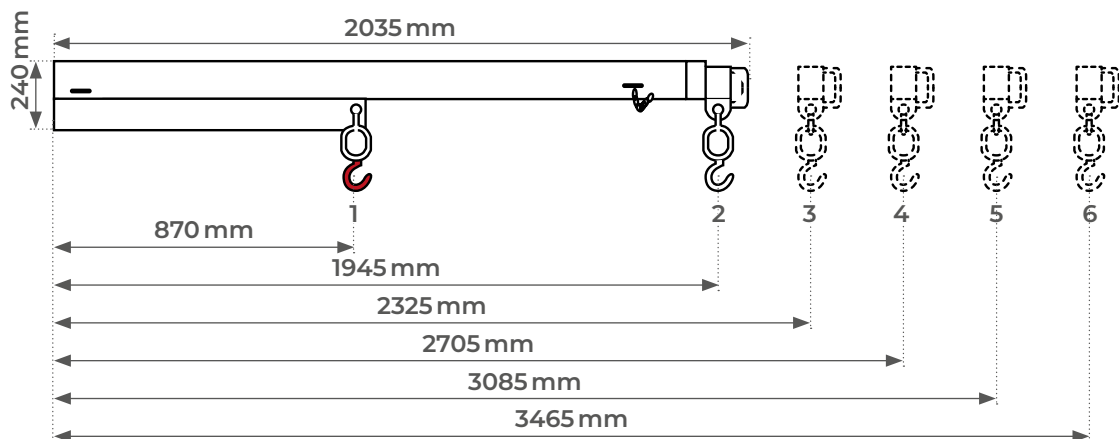
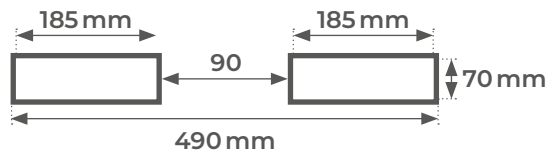
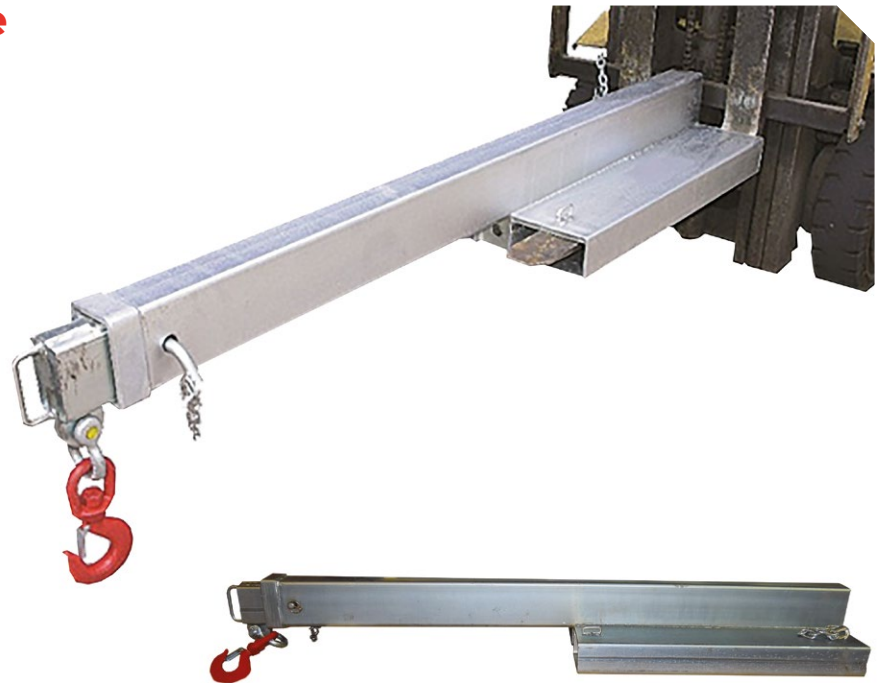
TLBG45



Potence télescopique 4500 kg

LES + PRODUITS

- Construction robuste en acier
- Livrée avec chaîne de sécurité reliée au chariot élévateur
- Livrée avec manille et crochet orientable 360°
- Finition galvanisée à froid



**VÉRIFIER
QUE LES CAPACITÉS
DU CHARIOT ÉLÉVATEUR
SOIENT BIEN ADAPTÉES**

Modèle		TLBG45					
Position		1	2	3	4	5	6
Extension	mm	870	1945	2325	2705	3085	3465
Charge maxi	kg	4500	1300	750	560	380	200
Poids	kg	140					