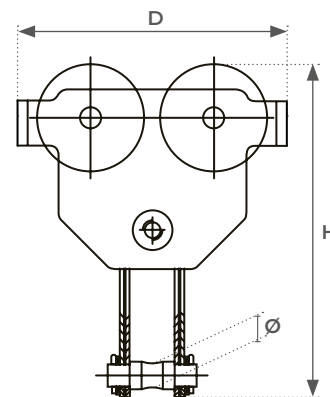
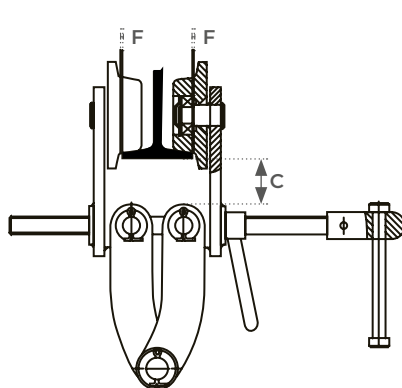


# TC

## Griffe d'accrochage palan mise en place rapide 1000 à 3000 kg

### LES + PRODUITS

- Mise en place facile et rapide
- Le serrage se fait à l'aide d'un axe fileté
- Capacité de 1000 à 3000 kg
- Blocage par levier soudé sur contre écrou
- La partie inférieure est galvanisée



Modèle		TC10A	TC20A	TC30A
Capacité	kg	1000	2000	3000
Plage réglages	mm	64 - 203	76 - 203	76 - 203
C	mm	46	55	62
D	mm	242	281	328
H	mm	297	318	351
Ø	mm	22	22	24
F	mm	≈ 3	≈ 3	≈ 3
Poids	kg	11,5	16,5	26