

SKA3000



Grue d'atelier manuelle encadrante utilisation intensive 3000 kg

LES + PRODUITS

- Construction robuste et compacte
- Position du levier de vérin adaptable aux besoins de l'opérateur
- Equipée d'une double pompe
- Soupape de sécurité contre la surcharge
- Système de sécurité homme-mort



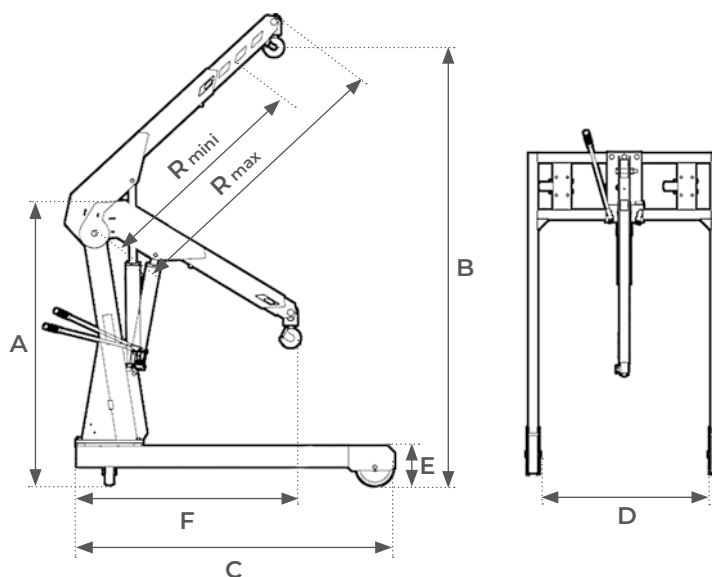
Visualisation instantanée de la capacité résiduelle



Crochet pivotant 360°



Equipée d'une double pompe



Modèle		SKA3000
Capacité nominale	kg	3000
Dimensions A	mm	1919
B	mm	2942
C	mm	2143
D	mm	1126
E	mm	268
R mini / maxi	mm	1430 / 1880
F	mm	1507
Poids	kg	302