

SECL10N



Gerbeur électrique économique, compact et fiable avec une capacité de charge de 1000 kg



INTRODUCTION

Le SECL10N est un gerbeur électrique économique à conducteur accompagnant avec une capacité nominale de 1000 kg et une hauteur d'élévation jusqu'à 3500 mm.

Compact et léger, il convient à tout type d'utilisation.



AVANTAGES

- Chargeur intégré pour une plus grande autonomie
- Indicateur de décharge de la batterie avec une coupure automatique pour une durée de vie de la batterie accrue
- Pour plus de stabilité et de visibilité, ce gerbeur est équipé d'un timon latéral et repose sur quatre points d'appui
- Equipé d'un moteur Amer et d'un variateur Curtis



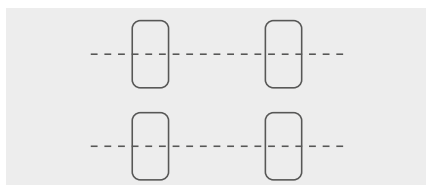
CURTIS

SECL1029N



Chargeur intégré

Equipé de série d'un chargeur intégré.



Stabilité

Equipé de quatre roues et d'un timon latéral pour une excellente visibilité et une plus grande stabilité.



Mât profilé et robuste

Mât robuste et profilé pour une parfaite stabilité, précision et longévité.



Batterie puissante

Batteries sans entretien puissantes 2x12V 85 Ah VRLA - AGM.

Moteur de traction italien

Moteur de traction italien Amer pour plus de puissance, une meilleure consommation d'énergie, moins de bruit et des coûts d'entretien réduits.



Protection contre la décharge de la batterie

Interrupteur d'arrêt d'urgence étanche et ergonomique avec indicateur de décharge. La protection automatique de la batterie garantit une durée de vie accrue de celle-ci.

Composants étanches

Composants étanches tels que les capteurs, micro switches, variateur et moteur.

Conforme aux normes

Conforme aux normes européennes en vigueur notamment l'ISO 13849.

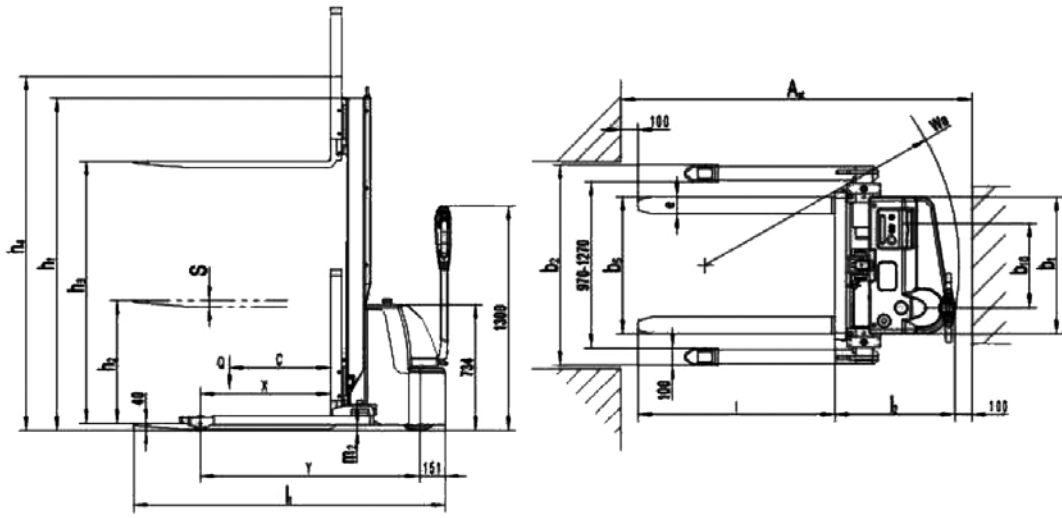
Applications

Solution économique idéale pour toutes les opérations de gerbage occasionnelles.



Timon ergonomique et robuste

Timon ergonomique et robuste avec carter en acier et revêtement en plastique, ce qui garantit une utilisation fiable et confortable.



Caractéristiques techniques selon norme VDI 2198

			SECL1029N	SECL1032N	SECL1035N	
Caractéristiques	1.2	Référence ♦ Modèle		électrique	électrique	électrique
	1.3	Mode de propulsion		électrique	électrique	électrique
	1.4	Type de conduite		accompagnant		
	1.5	Capacité nominale	Q(t)	1	1	1
	1.6	Centre de gravité	c(mm)	600	600	600
	1.8	Distance du tablier à l'axe des galets	x(mm)	800	800	800
	1.9	Empattement	y(mm)	1281	1281	1281
Poids	2.1	Poids avec batteries	kg	510	525	540
	2.2	Charge sur essieu avec charge avant/arrière	kg	580/930	590/935	600/940
	2.3	Charge sur essieu sans charge avant/arrière	kg	385/125	395/130	405/135
Roues Châssis	3.1	Roues		polyuréthane (PU)		
	3.2	Dimensions roue motrice	Øxw(mm)	Ø220x70	Ø220x70	Ø220x70
	3.3	Dimensions galets avant	Øxw(mm)	Ø84x70	Ø84x70	Ø84x70
	3.5	Nombre de roues avant/arrière (x=roue motrice)		1x+1/4	1x+1/4	1x+1/4
	3.6	Entraxe longerons	b10(mm)	529	529	529
	3.7	Entraxe roues arrière	b11(mm)	-	-	-
Dimensions	4.2	Hauteur mât abaissé	h1(mm)	1950	2100	2250
	4.3	Levée libre	h2(mm)	70	70	70
	4.4	Levée standard	h3(mm)	2900	3200	3500
	4.5	Hauteur mât déployé	h4(mm)	3325	3625	3925
	4.9	Hauteur du timon en position de marche mini/maxi	h14(mm)	785/1300	785/1300	785/1300
	4.15	Hauteur mini des fourches	h13(mm)	85	85	85
	4.19	Longueur hors tout	l1(mm)	1800	1800	1800
	4.20	Longueur sans fourches	l2(mm)	632	632	632
	4.21	Largeur hors tout	b1(mm)	800	800	800
	4.22	Dimensions des fourches	s/e/l (mm)	60/150/1150	60/150/1150	60/150/1150
	4.25	Largeur extérieure des fourches	b5(mm)	570/685	570/685	570/685
	4.33	Largeur d'allée avec palette 1000x1200 mm transversale	Ast (mm)	2318	2318	2318
	4.34	Largeur d'allée avec palette 800x1200 mm longitudinale	Ast (mm)	2250	2250	2250
4.35	Rayon de giration	Wa(mm)	1485	1485	1485	
Performances	5.1	Vitesse de translation avec/sans charge	km/h	4,3/4,5	4,3/4,5	4,3/4,5
	5.2	Vitesse d'élévation avec/sans charge	mm/s	110/160	110/160	110/160
	5.3	Vitesse d'abaissement avec/sans charge	mm/s	110/130	110/130	110/130
	5.10	Frein de service		électromagnétique		
Système électrique	6.1	Moteur de traction, puissance S2 60 min	kW	0,45	0,45	0,45
	6.2	Moteur d'élévation, puissance S3 10 %	kW	2,2	2,2	2,2
	6.3	Batteries selon DIN 43531/35/36 A, B, C, Non		non	non	non
	6.4	Tension batteries/capacité nominale K5	V/Ah	2x12/85	2x12/85	2x12/85
	6.5	Poids de la batterie	kg	2x25	2x25	2x25
Divers	8.1	Type de transmission		DC - speed control		
	8.4	Niveau sonore oreille du conducteur selon EN12053	dB(A)	<70	<70	<70

CAPACITÉS RÉSIDUELLES

SX ♦ Simplex

DX ♦ Duplex

TX ♦ Triplex

SL ♦ Longérons encadrants

FFL ♦ Grande levée libre

LI ♦ Levée initiale

LP ♦ Levée proportionnelle

DA ♦ Direction assistée

SC ♦ Pesage intégré

CP ♦ Code Pin

SECL10N

SECL1029N

SECL1032N

SECL1035N



SECL1029N

h3 (mm)	Q (kg)	
	600	700
2900	1000	800
2500	1000	800
2000	1000	1000
cdg (mm)	600	700

SECL1032N

h3 (mm)	Q (kg)	
	600	700
3200	800	600
2900	1000	800
2500	1000	800
2000	1000	1000
cdg (mm)	600	700

SECL1035N

h3 (mm)	Q (kg)	
	600	700
3500	600	500
3200	800	600
2900	1000	800
2500	1000	800
2000	1000	1000
cdg (mm)	600	700