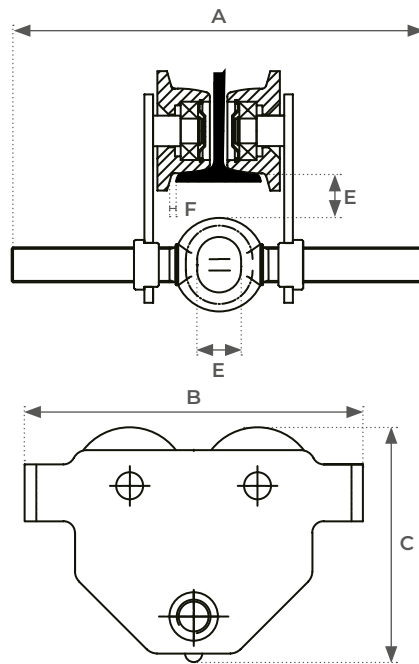


# PT

## Chariot porte palan manuel mise en place rapide 500 à 3000 kg

### LES + PRODUITS

- Montage quatre galets
- Mise en place et réglage rapides
- Translation par poussée
- Robuste
- Axe fileté
- Capacité jusqu'à 3000 kg



Photos et dimensions non contractuelles. Le fabricant se réserve le droit d'effectuer toute modification sans préavis.

Modèle		PT05-A	PT10-A	PT20-A	PT30-A
Capacité	kg	500	1000	2000	3000
Testé jusqu'à	kg	625	1250	2500	3750
Plage réglages	mm	55 - 220	58 - 220	66 - 220	74 - 220
Rayon courbure mini	m	0,5	0,7	0,9	1,2
A (mini)	mm	285	300	300	328
B	mm	198	238	277	324
C	mm	158	183	208	249
D	mm	12,5	17	20	26
E	mm	40	31	31	31
F	mm	≈ 3	≈ 3	≈ 3	≈ 3
Poids	kg	5	8,8	14	23