

# PT20N DA ♦ PT25N DA



## Transpalette électrique autoporté avec une capacité de charge de 2000 et 2500 kg

### INTRODUCTION

Ces transpalettes sont conçus pour être performants même sur plusieurs postes. La configuration de ces transpalettes procure une plus grande puissance et productivité grâce à sa grande vitesse et différentes batteries proposées en option, y compris une batterie au lithium.

### AVANTAGES

- La nouvelle gamme de transpalettes à timon court PT20NDA et PT25NDA est le fruit de plusieurs années d'expérience. Elle procure une haute performance aux utilisateurs grâce à ses composants hauts de gamme
- Lors de la phase de conception, plusieurs priorités et détails ont été pris en compte et vérifiés, telles que l'augmentation de la durée de vie et de la performance des appareils, une maintenance facile ainsi que l'interchangeabilité des composants.
- L'utilisation de composants issus des marques les plus connues du marché permet d'augmenter la fiabilité des appareils mais aussi de gagner la confiance des clients afin de hisser les produits à un rang supérieur. C'est pourquoi presque tous les composants principaux proviennent de marques reconnues qui bénéficient d'une expérience riche dans le secteur de la manutention.





### Moteur de traction AC allemand

Groupe moteur AC puissant fabriqué à partir des meilleures marques du marché: le moteur de traction AC, conçu et produit par Schabmüller, est combiné au réducteur haut de gamme ZF et au frein électromagnétique Intorq.

Le groupe moteur permet une vitesse de traction jusqu'à 8 km/h.

L'utilisation de la roue motrice haut de gamme des fabricants allemand Rader Vogel ou Wicke procure une durée de vie accrue des roues en polyuréthane.



### Direction assistée de série

Cette gamme est équipée de la direction assistée (DA) qui permet un contrôle précis et rapide de la position de la roue directrice ainsi qu'une fiabilité et une sécurité conforme aux normes officielles.



### Design robuste et fiable

Le châssis robuste avec un tablier renforcé de 8 mm d'épaisseur protège le transpalette et les composants des chocs depuis l'extérieur. Le capot de la batterie en acier assure une bonne protection de la batterie.



### Plateforme rabattable

La plateforme rabattable et les protections latérales ainsi que la nouvelle structure interne permettent de bénéficier d'une longueur hors tout la plus courte et fournissent un rayon de braquage extrêmement faible par rapport aux concurrents. En outre, le système de suspension de la plateforme procure un haut niveau de confort aux utilisateurs.



### Variateurs performants

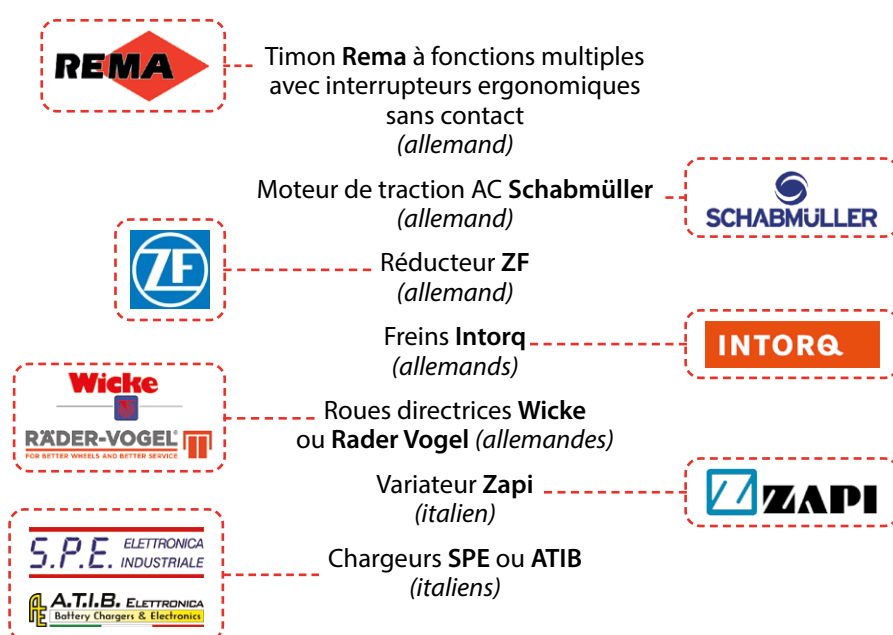
Les variateurs de déplacement et de direction sont fabriqués par Zapi (Italie). La marque européenne leader bénéficiant d'une expérience riche dans l'industrie et fournissant des solutions extrêmement fiables et flexibles ainsi qu'une haute performance du système de commande.



### Timon ergonomique

Timon Rema qui confère une ergonomie et fiabilité du système de contrôle.

## COMPOSANTS HAUT DE GAMME



Les composants utilisés réduisent les coûts d'entretien et garantissent performance et fiabilité requises pour les tâches les plus intensives.



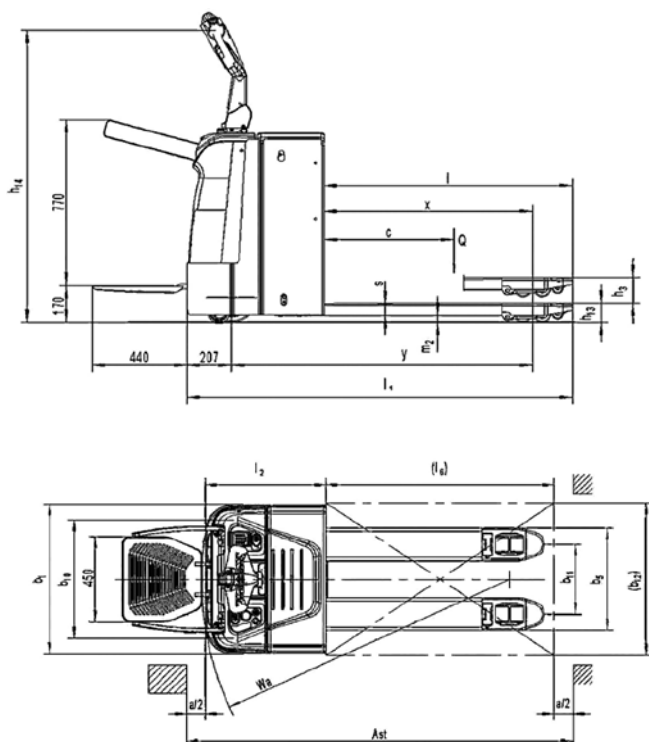
### Batterie à extraction latérale

L'option batterie avec extraction latérale permet une utilisation sur plusieurs postes et un gain de temps lorsqu'il s'agit de remplacer la batterie. Elle peut être remplacée rapidement et facilement à l'aide d'un chariot approprié.



### Remplissage centralisé de la batterie

Le transpalette peut être équipé de l'option remplissage centralisé de la batterie. Le modèle en 2 tonnes peut être équipé, en option, d'une batterie 3VBS qui raccourcit la longueur hors tout et rend l'appareil plus compact.



### Contrôle d'accès sécurisé

L'option contrôle d'accès par code PIN ou par carte d'accès RFID peut considérablement simplifier la procédure de limitation d'accès au cas où le matériel risquerait d'être utilisé par plus d'un utilisateur.

L'option chargeur intégré facilite la charge pour les clients qui utiliseraient le matériel de façon peu intensive (hors cas d'une utilisation sur plusieurs postes qui nécessite le remplacement de la batterie).

**Caractéristiques techniques selon norme VDI 2198**

			PT20NDA	PT25NDA	
Caractéristiques	1.2	Référence ♦ Modèle			
	1.3	Mode de propulsion	électrique		
	1.4	Type de conduite	accompagnant/autopoporté		
	1.5	Capacité nominale	Q(t)	2	2,5
	1.6	Centre de gravité	c(mm)	600	600
	1.8	Distance du tablier à l'axe des galets	x(mm)	892	892
	1.9	Empattement	y(mm)	1300	1435
Poids	2.1	Poids avec batteries	kg	650	820
	2.2	Charge sur essieu avec charge avant/arrière	kg	1110/1540	1370/1950
	2.3	Charge sur essieu sans charge avant/arrière	kg	510/140	600/200
Roues Châssis	3.1	Roues	polyuréthane (PU)		
	3.2	Dimensions roue motrice	Øxw(mm)	Ø210x70	Ø210x70
	3.3	Dimensions galets avant	Øxw(mm)	Ø84x84	Ø84x84
	3.4	Dimensions roues stabilisatrices	Øxw(mm)	Ø100x40	Ø100x40
	3.5	Nombre de roues avant/arrière (x=roue motrice)		1x+2/4	1x+2/4
	3.6	Entraxe longerons	b10(mm)	560	560
	3.7	Entraxe roues arrière	b11(mm)	367/512	367/512
Dimensions	4.4	Levée standard	h3(mm)	120	120
	4.9	Hauteur du timon en position de marche mini/maxi	h14(mm)	950/1350	950/1350
	4.15	Hauteur mini des fourches	h13(mm)	85	85
	4.19	Longueur hors tout	l1(mm)	1790	1895
	4.20	Longueur sans fourches	l2(mm)	640	745
	4.21	Largeur hors tout	b1(mm)	790	790
	4.22	Dimensions des fourches	s/e/l(mm)	55/173/1150	55/173/1150
	4.25	Largeur extérieure des fourches	b5(mm)	540/685	540/685
	4.32	Garde au sol	m2(mm)	30	30
	4.34	Largeur d'allée avec palette 800x1200 mm	Ast(mm)	2290	2395
4.35	Rayon de giration	Wa(mm)	1585	1690	
Performances	5.1	Vitesse de translation avec/sans charge	km/h	7,5/8	6/7
	5.2	Vitesse d'élévation avec/sans charge	mm/s	25/30	35/45
	5.3	Vitesse d'abaissement avec/sans charge	mm/s	25/30	45/50
	5.8	Pente admissible avec/sans charge	%	8/15	8/15
	5.10	Frein de service		électromagnétique	
Système électrique	6.1	Moteur de traction, puissance S2 60 min	kW	1,4	1,4
	6.2	Moteur d'élévation, puissance S3 10 %	kW	0,8	2,2
	6.3	Batteries selon DIN 43531/35/36 A, B, C, Non		non	non
	6.4	Tension batteries/capacité nominale K5	V/Ah	24/210	24/270 (350 en option)
	6.5	Poids de la batterie	kg	180 à 185	280
	6.6	Consommation d'énergie selon cycle VDI	kWh/h	0,36	0,9
Divers	8.1	Type de transmission		AC - speed control	
	8.4	Niveau sonore oreille du conducteur selon EN12053	dB(A)	< 69	< 69