

PSE10M SL ♦ PSE10 SL



Gerbeur électrique économique mât poutre ou standard avec longerons encadrants charge de 1000 kg

INTRODUCTION

Les PSE10M SL et PSE10 SL sont des gerbeurs électriques accompagnants économiques avec une capacité nominale de 1000 kg et une hauteur de levage de 1600 à 3500 mm.

La conception compacte et légère est adaptée à une variété d'applications à faible charge en entrepôt.



AVANTAGES

- Solution idéale pour les applications légères
- Chargeur intégré pour une grande facilité d'utilisation
- Indicateur de décharge de la batterie avec une coupure automatique pour une durée de vie de la batterie accrue
- Conception en trois points d'appui avec conduite centrée pour augmenter la visibilité (PSE10M SL)
- Conception robuste et éprouvée



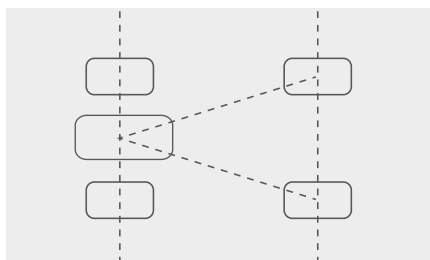
Options

- Longerons encadrants réglables pour une plus grande stabilité et pour manipuler tout type de palette
- Tablier porte fourches FEM



Chargeur intégré

Le chargeur intégré permet de charger n'importe où dans votre zone de travail.



Stabilité

Conception trois points d'appui pour une meilleure traction avec deux galets stabilisateurs pour une sécurité améliorée.



Mât profilé et robuste

Mât robuste et profilé pour une parfaite stabilité, précision et durée de vie accrue.



Batterie puissante

2 x 12V x 85 Ah batteries puissantes sans entretien (option 2 x 12V x 106 Ah).



Timon ergonomique et robuste

Timon ergonomique et robuste avec carter en acier et revêtement en plastique, ce qui garantit une utilisation fiable et confortable.



Protection contre la décharge de la batterie

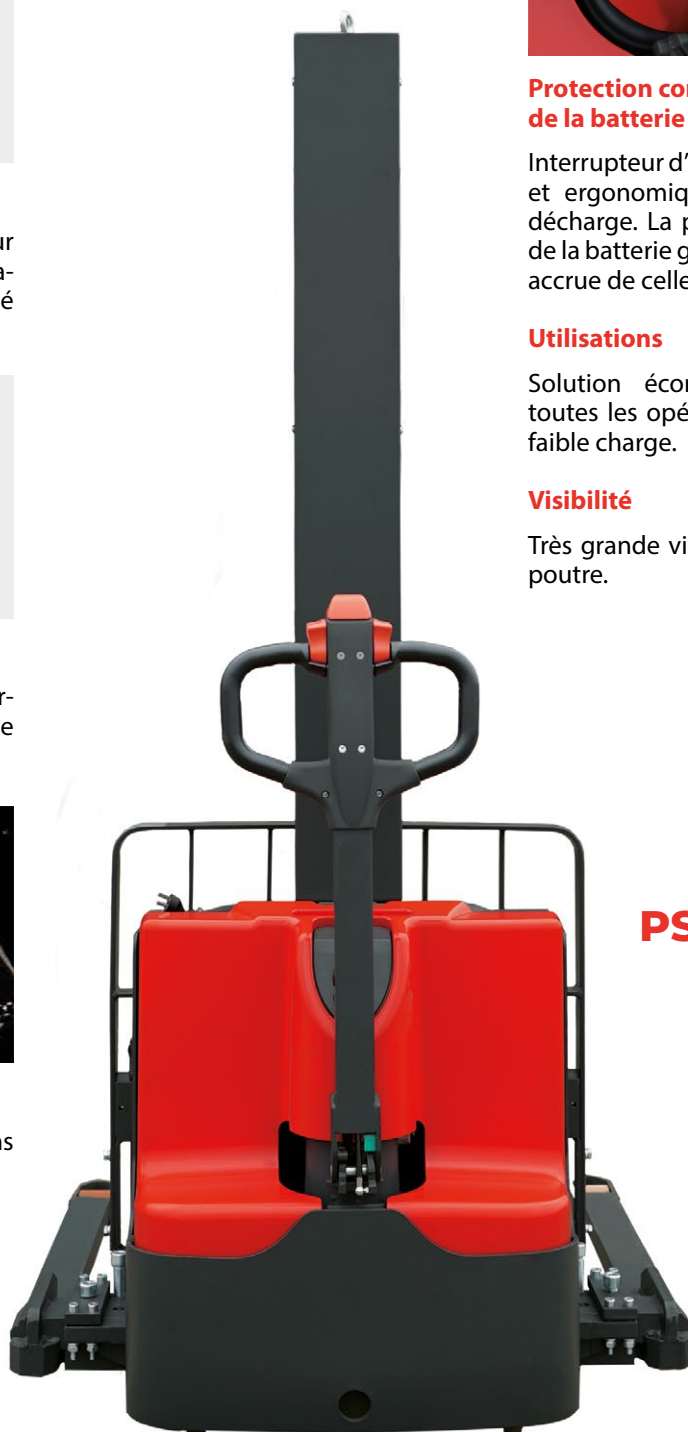
Interrupteur d'arrêt d'urgence étanche et ergonomique avec indicateur de décharge. La protection automatique de la batterie garantit une durée de vie accrue de celle-ci.

Utilisations

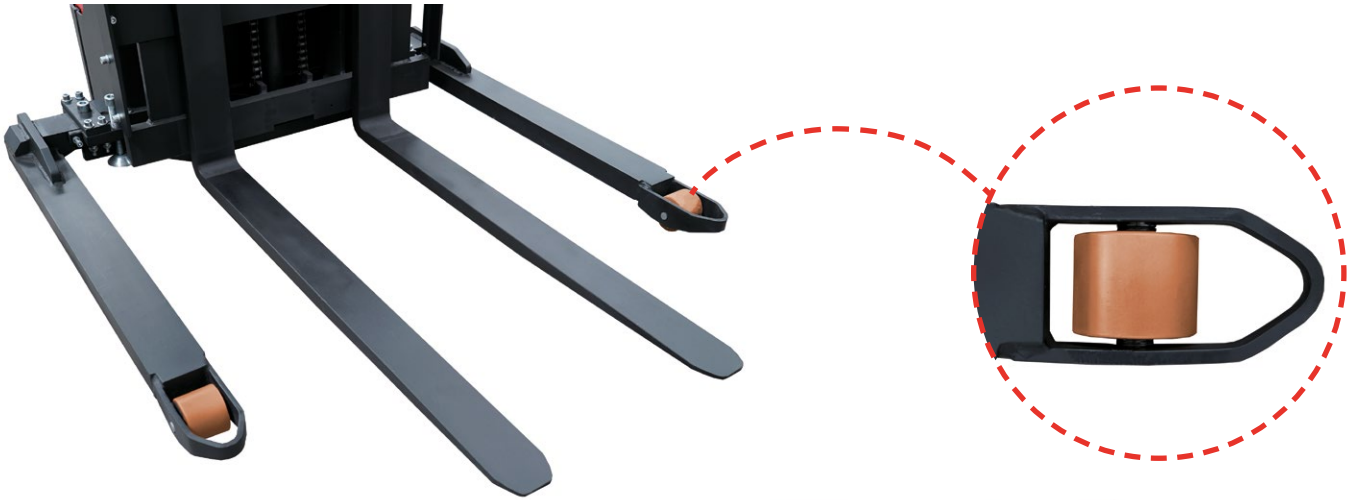
Solution économique idéale pour toutes les opérations de gerbage de faible charge.

Visibilité

Très grande visibilité grâce à son mât pouvre.



PSE10M SL



Longerons encadrants ajustables

Longerons encadrants ajustables pour différentes tailles de palettes et plus de stabilité.

Plusieurs options de mâts

- PSE10MSL : mât poutre pour hauteurs de levage de 1600 et 2000 mm
- PSE10SL : mât standard duplex pour hauteurs de levage de 2500, 3200 et 3500 mm

MÂT
STANDARD

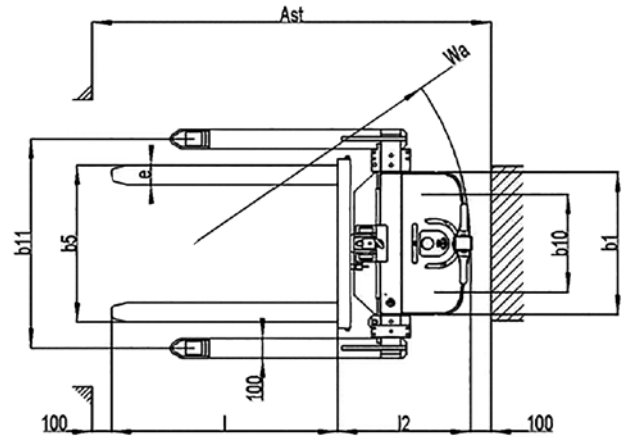
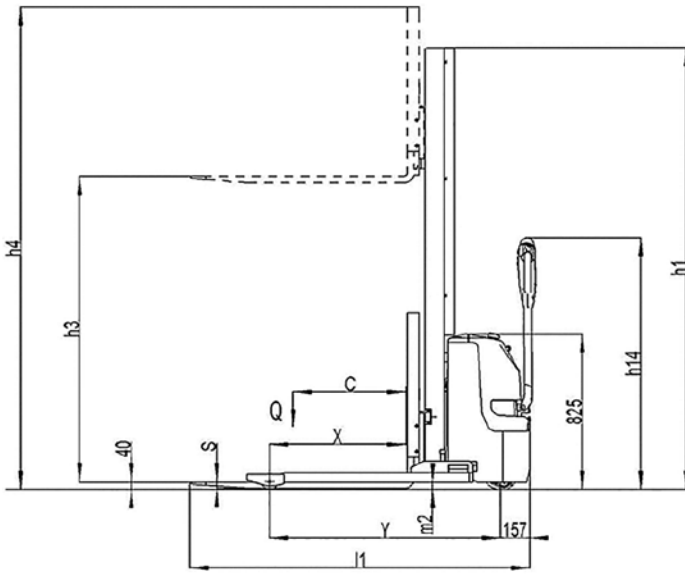
PSE10 SL



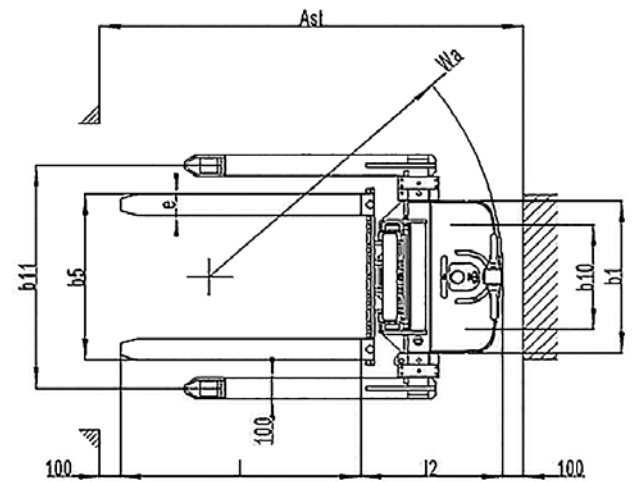
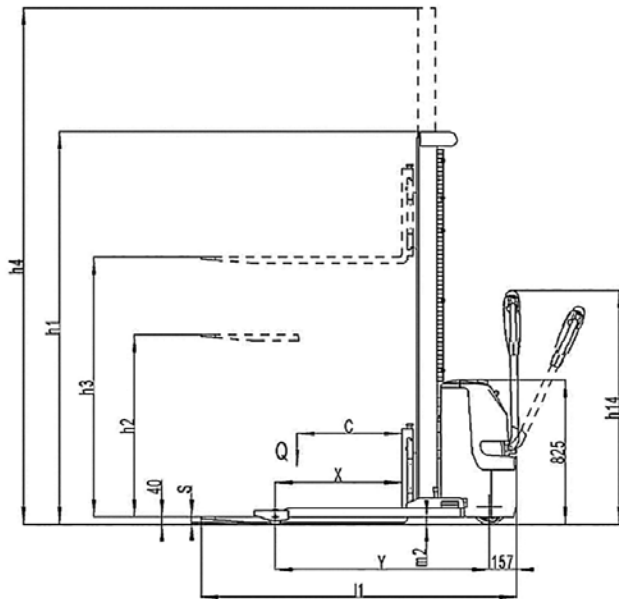
Caractéristiques techniques selon norme VDI 2198

			PSE10MSL1600	PSE10MSL2000	
Caractéristiques	1.2	Référence ♦ Modèle			
	1.3	Mode de propulsion	électrique	électrique	
	1.4	Type de conduite	accompagnant	accompagnant	
	1.5	Capacité nominale	$Q(t)$	1	1
	1.6	Centre de gravité	$c(mm)$	600	600
	1.8	Distance du tablier à l'axe des galets	$x(mm)$	732	732
	1.9	Empattement	$y(mm)$	1228	1228
Poids	2.1	Poids avec batteries	kg	637	650
	2.2	Charge sur essieu avec charge avant/arrière	kg	518/1111	522/1120
	2.3	Charge sur essieu sans charge avant/arrière	kg	452/185	461/189
Roues Châssis	3.1	Roues		polyuréthane (PU)	
	3.2	Dimensions roue motrice	$\emptyset \times w(mm)$	$\emptyset 200 \times 73$	$\emptyset 200 \times 73$
	3.3	Dimensions galets avant	$\emptyset \times w(mm)$	$\emptyset 84 \times 70$	$\emptyset 84 \times 70$
	3.4	Dimensions roues stabilisatrices	$\emptyset \times w(mm)$	$\emptyset 80 \times 30$	$\emptyset 80 \times 30$
	3.5	Nombre de roues avant/arrière (x=roue motrice)		1x+2/2	1x+2/2
	3.6	Entraxe longerons	$b10(mm)$	498	498
	3.7	Entraxe roues arrière	$b11(mm)$	1070/1370	1070/1370
Dimensions	4.2	Hauteur mât abaissé	$h1(mm)$	1950	2350
	4.3	Levée libre	$h2(mm)$	1530	1930
	4.4	Levée standard	$h3(mm)$	1530	1930
	4.5	Hauteur mât déployé	$h4(mm)$	2470	2870
	4.9	Hauteur du timon en position de marche mini/maxi	$h14(mm)$	825/1250	825/1250
	4.15	Hauteur mini des fourches	$h13(mm)$	40	40
	4.19	Longueur hors tout	$l1(mm)$	1810	1810
	4.20	Longueur sans fourches	$l2(mm)$	660	660
	4.21	Largeur hors tout	$b1(mm)$	726	726
	4.22	Dimensions des fourches	$s/e/l(mm)$	35/100/1150	35/100/1150
	4.25	Largeur extérieure des fourches	$b5(mm)$	252/800	252/800
	4.32	Garde au sol	$m2(mm)$	40	40
	4.33	Largeur d'allée avec palette 1000x1200 mm transversale	$Ast(mm)$	2262	2262
	4.34	Largeur d'allée avec palette 800x1200 mm longitudinale	$Ast(mm)$	2221	2221
4.35	Rayon de giration	$Wa(mm)$	1405	1405	
Performances	5.1	Vitesse de translation avec/sans charge	km/h	3,7/4	3,7/4
	5.2	Vitesse d'élévation avec/sans charge	mm/s	120/180	120/180
	5.3	Vitesse d'abaissement avec/sans charge	mm/s	120/160	120/160
	5.10	Frein de service		électromagnétique	
Système électrique	6.1	Moteur de traction, puissance S2 60 min	kW	0,45	0,45
	6.2	Moteur d'élévation, puissance S3 10 %	kW	2,2	2,2
	6.3	Batteries selon DIN 43531 / 35 / 36 A, B, C, Non		non	non
	6.4	Tension batteries/capacité nominale K5	V/Ah	2x12/ 85	2x12/ 85
	6.5	Poids de la batterie	kg	2x25	2x25
	6.6	Consommation d'énergie selon cycle VDI	kWh/h	0,62	0,62
Divers	8.1	Type de transmission		DC - speed control	
	8.4	Niveau sonore oreille du conducteur selon EN12053	$dB(A)$	< 69	< 69

PSE10MSL



PSE10 SL



Caractéristiques techniques selon norme VDI 2198

			PSE10SL2900	PSE10SL3200	PSE10SL3500	
Caractéristiques	1.2	Référence ♦ Modèle		électrique	électrique	électrique
	1.3	Mode de propulsion		électrique	électrique	électrique
	1.4	Type de conduite		accompagnant		
	1.5	Capacité nominale	Q(t)	1	1	1
	1.6	Centre de gravité	c(mm)	600	600	600
	1.8	Distance du tablier à l'axe des galets	x(mm)	725	725	725
	1.9	Empattement	y(mm)	1228	1228	1228
Poids	2.1	Poids avec batteries	kg	722	737	752
	2.2	Charge sur essieu avec charge avant/arrière	kg	577/1138	582/1148	587/1158
	2.3	Charge sur essieu sans charge avant/arrière	kg	513/219	523/214	533/219
Roues Châssis	3.1	Roues		polyuréthane (PU)		
	3.2	Dimensions roue motrice	Øxw(mm)	Ø200x73	Ø200x73	Ø200x73
	3.3	Dimensions galets avant	Øxw(mm)	Ø84x70	Ø84x70	Ø84x70
	3.4	Dimensions roues stabilisatrices	Øxw(mm)	Ø80x30	Ø80x30	Ø80x30
	3.5	Nombre de roues avant/arrière (x=roue motrice)		1x+2/2	1x+2/2	1x+2/2
	3.6	Entraxe longerons	b10(mm)	498	498	498
	3.7	Entraxe roues arrière	b11(mm)	1070/1370	1070/1370	1070/1370
Dimensions	4.2	Hauteur mât abaissé	h1(mm)	1945	2095	2245
	4.3	Levée libre	h2(mm)	70	70	70
	4.4	Levée standard	h3(mm)	2840	3140	3440
	4.5	Hauteur mât déployé	h4(mm)	3420	3720	4020
	4.9	Hauteur du timon en position de marche mini/maxi	h14(mm)	825/1250	825/1250	825/1250
	4.15	Hauteur mini des fourches	h13(mm)	40	40	40
	4.19	Longueur hors tout	l1(mm)	1810	1810	1810
	4.20	Longueur sans fourches	l2(mm)	660	660	660
	4.21	Largeur hors tout	b1(mm)	726	726	726
	4.22	Dimensions des fourches	s/e/l(mm)	35/100/1150	35/100/1150	35/100/1150
	4.25	Largeur extérieure des fourches	b5(mm)	252/800	252/800	252/800
	4.32	Garde au sol	m2(mm)	40	40	40
	4.33	Largeur d'allée avec palette 1000x1200 mm transversale	Ast(mm)	2251	2251	2251
	4.34	Largeur d'allée avec palette 800x1200 mm longitudinale	Ast(mm)	2200	2200	2200
4.35	Rayon de giration	Wa(mm)	1405	1405	1405	
Performances	5.1	Vitesse de translation avec/sans charge	km/h	3,9/4,1	3,9/4,1	3,9/4,1
	5.2	Vitesse d'élévation avec/sans charge	mm/s	105/145	105/145	105/145
	5.3	Vitesse d'abaissement avec/sans charge	mm/s	102/103	102/103	102/103
	5.10	Frein de service		électromagnétique		
Système électrique	6.1	Moteur de traction, puissance S2 60 min	kW	0,45	0,45	0,45
	6.2	Moteur d'élévation, puissance S3 10 %	kW	2,2	2,2	2,2
	6.3	Batteries selon DIN 43531/35/36 A, B, C, Non		non	non	non
	6.4	Tension batteries/capacité nominale K5	V/Ah	2x12/85	2x12/85	2x12/85
	6.5	Poids de la batterie	kg	2x25	2x25	2x25
	6.6	Consommation d'énergie selon cycle VDI	kWh/h	0,62	0,62	0,62
Divers	8.1	Type de transmission		DC - speed control		
	8.4	Niveau sonore oreille du conducteur selon EN12053	dB(A)	<69	<69	<69

CAPACITÉS RÉSIDUELLES

SX ♦ Simplex

DX ♦ Duplex

TX ♦ Triplex

SL ♦ Longérons encadrants

FFL ♦ Grande levée libre

LI ♦ Levée initiale

LP ♦ Levée proportionnelle

DA ♦ Direction assistée

SC ♦ Pesage intégré

CP ♦ Code Pin

PSE10M SL

PSE10MSL1600

PSE10MSL2000



PSE10MSL1600

h3 (mm)	Q (kg)	
	600	700
1600	1000	700
cdg (mm)	600	700

PSE10MSL2000

h3 (mm)	Q (kg)	
	600	700
2000	1000	500
1600	1000	700
cdg (mm)	600	700