

PS12L ♦ PS16L ♦ PS20L



**Gerbeur électrique industriel
avec des capacités de charge de 1200, 1600 et 2000 kg**



INTRODUCTION

La gamme des PS12L, PS16L et PS20L est adaptée à la plupart des opérations de gerbage à conducteur accompagnant pour une capacité comprise entre 1200 et 2000 kg.

Le timon long procure plus d'ergonomie et permet de maintenir une distance de sécurité entre l'utilisateur et le gerbeur.

Les opérations de gerbage sont plus fiables et plus rapides grâce au système de levée proportionnelle.

AVANTAGES

- Ergonomique, compact et extrêmement maniable
- Levée et descente proportionnelles pour une précision optimale
- Puissant, groupe moteur AC Schabmüller sans entretien
- Composants principaux issus de marques premium
- Structure avec quatre points d'appui pour une meilleure stabilité



Timon long pour une meilleure ergonomie et sécurité

Un timon long permet à l'utilisateur de maintenir une distance de sécurité par rapport au gerbeur tout en travaillant de façon ergonomique. Le design garantit un effort réduit par rapport aux autres gerbeurs équipés d'un timon court.

COMPOSANTS HAUT DE GAMME

REMA

Timon Rema à fonctions multiples avec interrupteurs ergonomiques sans contact
(allemand)

Moteur de traction AC Schabmüller
(allemand)

SCHABMÜLLER

KORDEL

Réducteur Kordel
(allemand)

Frein Intorq
(allemand)

INTORQ

Wicke

Roues directrices Wicke
(allemandes)

Variateur Zapi
(italien)

ZAPI

HPI

Groupe hydraulique HPI
(français)

Chargeurs SPE ou ATIB
(italiens)

S.P.E. ELETTRONICA INDUSTRIALE

A.T.I.B. ELETTRONICA
Battery Chargers & Electronics

Les composants utilisés réduisent les coûts d'entretien et garantissent performance et fiabilité requises pour les tâches les plus intensives.



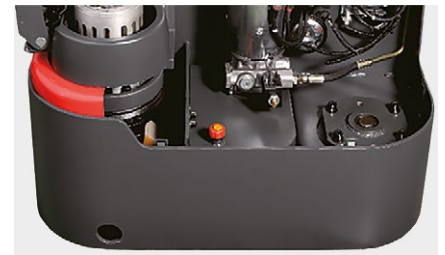
Technologie CAN-BUS

La technologie CAN-BUS est due à moins de câblage ce qui permet plus de fiabilité.

Pour la maintenance, la technologie CAN-BUS facilite les analyses et réglages.

Les signaux numériques rendent les pièces plus durables que les signaux analogiques.

CAN-BUS



Design robuste et fiable

Le châssis robuste avec un tablier renforcé de 8 mm d'épaisseur protège le gerbeur et les composants des chocs externes.

Avec son capot de la batterie en acier, le gerbeur est bien équipé pour minimiser les coûts d'entretien et les dégâts.

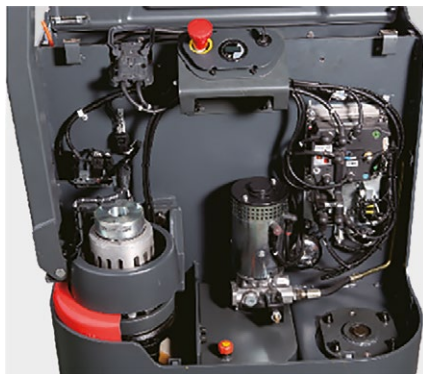
Les environnements où le sol est sale ont moins d'influence sur le moteur AC car les composants et le frein sont hors de portée des impacts. Le variateur bénéficie de l'IP54 et est protégé contre la poussière et les projections d'eau.



Moteur de traction AC allemand

La puissance du moteur AC sans entretien allemand Schabmüller combinée au réducteur allemand Kordel, au frein Intorq et aux roues directrices Wicke, procure une haute performance, efficacité et fiabilité afin de diminuer les coûts d'exploitation.

Peu importe ce qui est souhaité, le moteur AC apporte toujours la bonne réponse : légère ou forte accélération.



Maintenance facile

Le design du gerbeur et les composants utilisés sont conçus pour faciliter l'entretien et la maintenance. Tous les composants sont faciles à atteindre en démontant le capot avec seulement deux vis. Les roues et galets sont faciles à changer sans avoir besoin de faire basculer le gerbeur.



Levée et descente proportionnelles électriques

Le système de levée et descente proportionnelles électriques garantit une précision de la position des fourches et des opérations de gerbage à chaque hauteur.

La levée proportionnelle apporte une meilleure performance lorsque les hauteurs de gerbage sont importantes.



A chaque application correspond une batterie avec une capacité adaptée

Chaque PSL est constitué d'une batterie qui correspond à un type d'utilisation:

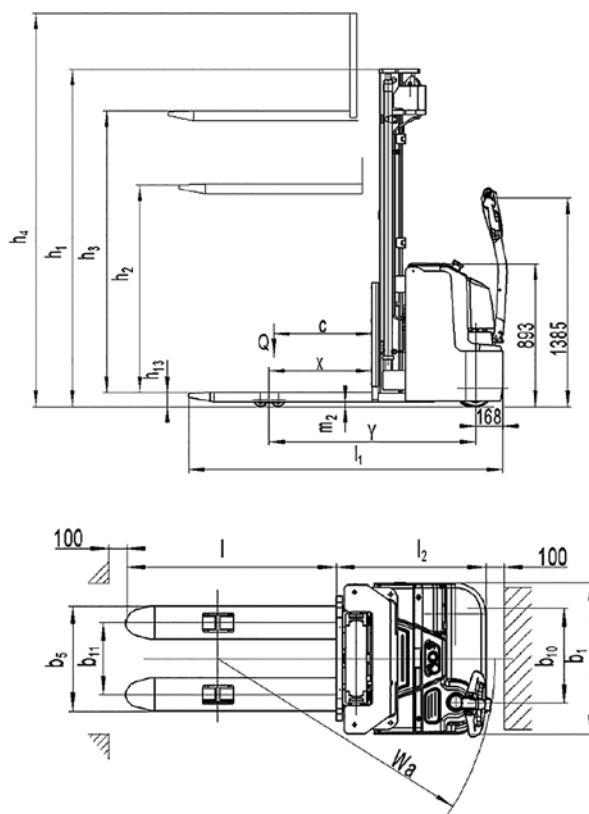
- Le PS12L est équipé d'une batterie 2VBS de 180 Ah pour des gerbeurs courts et maniables qui sont utilisés dans des zones restreintes;
- Le PS16L est équipé d'une batterie 3VBS de 270 Ah;
- Le PS20L est équipé d'une batterie 3PzS DIN de 350 Ah pour une utilisation longue et sur plusieurs postes.

PS20L



Options

- Plusieurs versions de mâts
- Dossieret de charge



Référence Stockman	Mât	Hauteur de mât abaissé $h1$ (mm)	Levée libre $h2$ (mm)	Levée standard $h3$ (mm)	Hauteur de mât déployé $h4$ (mm)	Poids (kg)
PS12L						
PS12L29FFLLP	Duplex FFL	1958	1410	2830	3380	998
PS12L32FFLLP		2108	1560	3130	3680	1003
PS12L36FFLLP		2308	1760	3530	4080	1007
PS12L40FFLLP	Triplex FFL	1908	1310	3930	4600	1110
PS12L43FFLLP		2128	1420	4230	4900	1130
PS12L46FFLLP		2228	1520	4530	5200	1150
PS16L						
PS16L29FFLLP	Duplex FFL	1958	1410	2830	3380	1215
PS16L32FFLLP		2108	1560	3130	3680	1230
PS16L36FFLLP		2308	1760	3530	4080	1245
PS16L40FFLLP		2520	1064	3930	4480	1295
PS16L40FFLLP	Triplex FFL	1908	1320	3930	4480	1295
PS16L43FFLLP		2008	1420	4230	4780	1325
PS16L46FFLLP		2108	1520	4530	5080	1340
PS16L53FFLLP		2343	1756	5230	5780	1370
PS16L55FFLLP		2410	1800	5430	6110	1380
PS20L						
PS20L29FFLLP	Duplex FFL	2078	1410	2830	3500	1355
PS20L32FFLLP		2228	1560	3130	3800	1380
PS20L36FFLLP		2428	1760	3530	4200	1395
PS20L40FFLLP	Triplex FFL	1978	1310	3930	4600	1520
PS20L43FFLLP		2128	1420	4230	4900	1550
PS20L46FFLLP		2228	1520	4530	5200	1579

Caractéristiques techniques selon norme VDI 2198

			PS12L FFLLP	PS16L FFLLP	PS20L FFLLP	
Caractéristiques	1.2	Référence ♦ Modèle				
	1.3	Mode de propulsion	électrique	électrique	électrique	
	1.4	Type de conduite	accompagnant			
	1.5	Capacité nominale	Q(t)	1,2	1,6	2
	1.6	Centre de gravité	c(mm)	600	600	600
	1.8	Distance du tablier à l'axe des galets	x(mm)	647	647	647
	1.9	Empattement	y(mm)	1248	1293	1429
Poids	2.1	Poids avec batteries	kg	voir tableau ci-contre		
	2.2	Charge sur essieu avec charge avant/arrière	kg	684/1523	930/2010	1000/2579
	2.3	Charge sur essieu sans charge avant/arrière	kg	610/397	850/490	900/679
Roues Châssis	3.1	Roues	polyuréthane (PU)			
	3.2	Dimensions roue motrice	Øxw(mm)	Ø230x70	Ø230x70	Ø230x70
	3.3	Dimensions galets avant	Øxw(mm)	Ø85x75	Ø85x75	Ø85x75
	3.4	Dimensions roues stabilisatrices	Øxw(mm)	Ø150x54	Ø150x54	Ø150x54
	3.5	Nombre de roues avant/arrière (x=roue motrice)		1x+1/4	1x+1/4	1x+1/4
	3.6	Entraxe longerons	b10(mm)	522	522	522
	3.7	Entraxe roues arrière	b11(mm)	390/505	390/505	390/505
Dimensions	4.2	Hauteur mât abaissé	h1(mm)	voir tableau ci-contre		
	4.3	Levée libre	h2(mm)	voir tableau ci-contre		
	4.4	Levée standard	h3(mm)	voir tableau ci-contre		
	4.5	Hauteur mât déployé	h4(mm)	voir tableau ci-contre		
	4.9	Hauteur du timon en position de marche mini/maxi	h14(mm)	850/1385	850/1385	850/1385
	4.15	Hauteur mini des fourches	h13(mm)	90	90	90
	4.19	Longueur hors tout	l1(mm)	1919	1964	2100
	4.20	Longueur sans fourches	l2(mm)	769	814	950
	4.21	Largeur hors tout	b1(mm)	820	820	820
	4.22	Dimensions des fourches	s/e/l(mm)	60/180/1150	60/180/1150	60/180/1150
	4.25	Largeur extérieure des fourches	b5(mm)	570/685	570/685	570/685
	4.32	Garde au sol	m2(mm)	28	28	23
	4.33	Largeur d'allée avec palette 1000x1200 mm transversale	Ast(mm)	2336	2406	2536
4.34	Largeur d'allée avec palette 800x1200 mm longitudinale	Ast(mm)	2322	2393	2523	
4.35	Rayon de giration	Wa(mm)	1440	1510	1640	
Performances	5.1	Vitesse de translation avec/sans charge	km/h	6 / 6	5,7 / 6	5,4 / 6
	5.2	Vitesse d'élévation avec/sans charge	mm/s	100/170	130/200	130/200
	5.3	Vitesse d'abaissement avec/sans charge	mm/s	110/110	140/200	140/200
	5.8	Pente admissible avec/sans charge	%	6/12	6/12	6/10
	5.10	Frein de service		électromagnétique		
Système électrique	6.1	Moteur de traction, puissance S2 60 min	kW	1,3	1,3	1,3
	6.2	Moteur d'élévation, puissance S3 10 %	kW	2,2	2,2	2,2
	6.3	Batteries selon DIN 43531/35/36 A, B, C, Non		2VBS	3VBS	3PzS
	6.4	Tension batteries/capacité nominale K5	V/Ah	24/180	24/270	24/350
	6.5	Poids de la batterie	kg	172 à 175	245 à 255	245 à 255
	6.6	Consommation d'énergie selon cycle VDI	kWh/h	1	1	1
Divers	8.1	Type de transmission		AC - speed control		
	8.4	Niveau sonore oreille du conducteur selon EN12053	dB(A)	<70	<70	<70

CAPACITÉS RÉSIDUELLES

SX ♦ Simplex

DX ♦ Duplex

TX ♦ Triplex

SL ♦ Longérons encadrants

FFL ♦ Grande levée libre

LI ♦ Levée initiale

LP ♦ Levée proportionnelle

DA ♦ Direction assistée

SC ♦ Pesage intégré

CP ♦ Code Pin

PS12L

PS12L29FFLLP DX

PS12L32FFLLP DX

PS12L36FFLLP DX

PS12L40FFLLP TX

PS12L43FFLLP TX

PS12L46FFLLP TX



PS12L29FFLLP DX

h3 (mm)	Q (kg)	
2900	1000	800
2500	1200	1000

cdg (mm)	600	700
----------	-----	-----

PS12L32FFLLP DX

h3 (mm)	Q (kg)	
3200	800	600
2900	1000	800
2500	1200	1000

cdg (mm)	600	700
----------	-----	-----

PS12L36FFLLP DX

h3 (mm)	Q (kg)	
3600	600	400
3200	800	600
2900	1000	800
2500	1200	1000

cdg (mm)	600	700
----------	-----	-----

PS12L40FFLLP TX

h3 (mm)	Q (kg)	
4000	500	400
3600	600	400
3200	800	600
2900	1000	800
2500	1200	1000

cdg (mm)	600	700
----------	-----	-----

PS12L43FFLLP DX

h3 (mm)	Q (kg)	
4300	500	400
3600	600	400
3200	800	600
2900	1000	800
2500	1200	1000

cdg (mm)	600	700
----------	-----	-----

PS12L46FFLLP DX

h3 (mm)	Q (kg)	
4600	400	300
4300	500	400
3600	600	400
3200	800	600
2900	1000	800
2500	1200	1000

cdg (mm)	600	700
----------	-----	-----