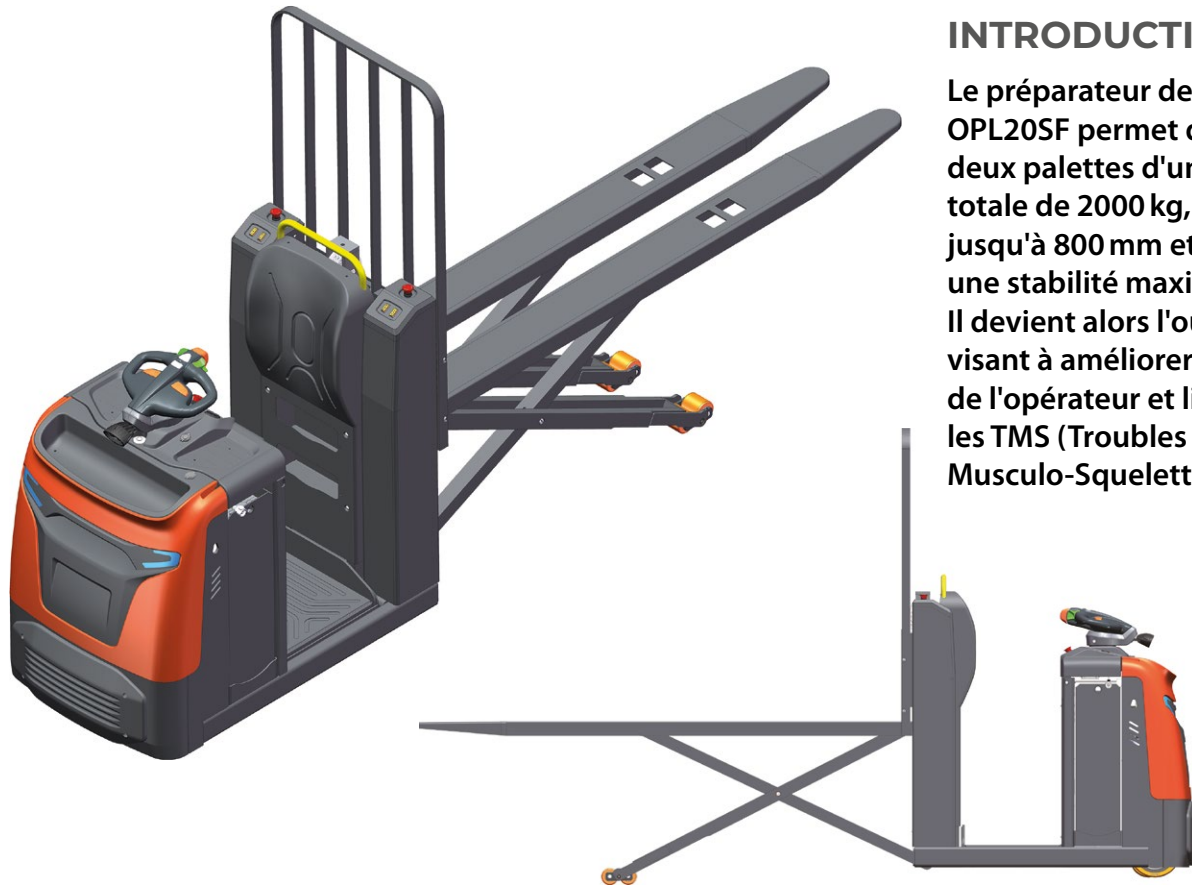


# OPL20SF

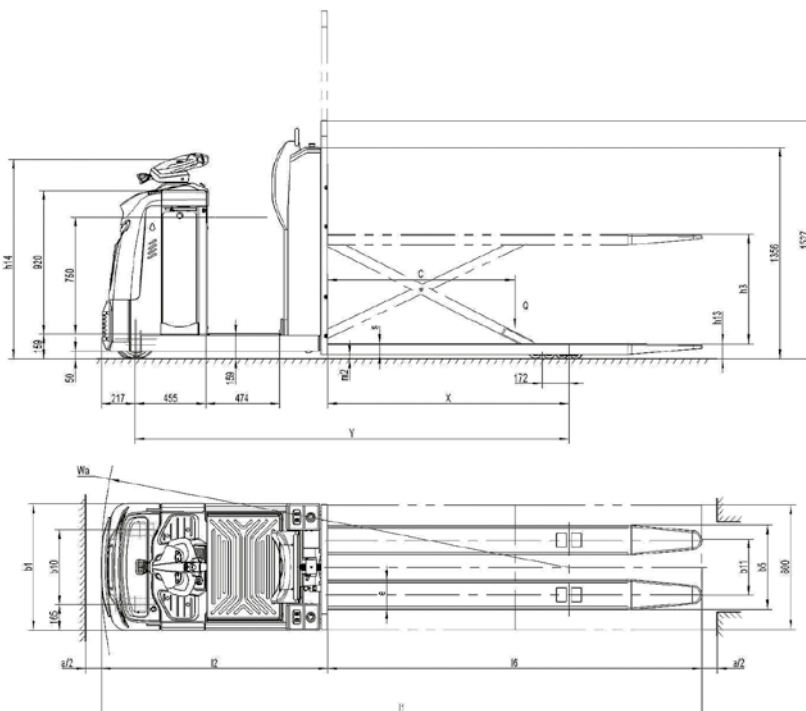


## Chariot préparateur de commande à ciseaux avec une capacité de charge de 2000 kg



### INTRODUCTION

Le préparateur de commande OPL20SF permet de prendre deux palettes d'une charge totale de 2000 kg, de l'élever jusqu'à 800 mm et de garantir une stabilité maximale. Il devient alors l'outil parfait visant à améliorer le confort de l'opérateur et limiter les TMS (Troubles Musculo-Squelettiques).



### Option

- Batterie lithium-ion



Caractéristiques techniques selon norme VDI 2198				
Caractéristiques	1.2	Référence ♦ Modèle	<b>OPL20SF</b>	
	1.3	Mode de propulsion	électrique	
	1.4	Type de conduite	préparateur de commande	
	1.5	Capacité nominale	Q(t)	2
	1.6	Centre de gravité	c(mm)	1200
	1.8	Distance du tablier à l'axe des galets	x(mm)	1550
	1.9	Empattement	y(mm)	2786
Poids	2.1	Poids avec batteries	kg	1120
	2.2	Charge sur essieu avec charge avant/arrière	kg	1240/2250
	2.3	Charge sur essieu sans charge avant/arrière	kg	1020/470
Roues Châssis	3.1	Roues		polyuréthane (PU)
	3.2	Dimensions roue motrice	Øxw(mm)	Ø250x80
	3.3	Dimensions galets avant	Øxw(mm)	Ø82x82
	3.4	Dimensions roues stabilisatrices	Øxw(mm)	Ø180x80
	3.5	Nombre de roues avant/arrière (x=roue motrice)		1+1x/4
	3.6	Entraxe longerons	b10(mm)	480
	3.7	Entraxe roues arrières	b11(mm)	360
Dimensions	4.4	Levée standard	h3(mm)	710
	4.9	Hauteur du timon en position de marche mini/maxi	h14(mm)	1280
	4.15	Hauteur mini des fourches	h13(mm)	90
	4.19	Longueur hors tout	l1(mm)	3814 <sup>(1)</sup>
	4.20	Longueur sans fourches	l2(mm)	1414 <sup>(1)</sup>
	4.21	Largeur hors tout	b1(mm)	810
	4.22	Dimensions des fourches	s/e/l(mm)	70/190/2400
	4.25	Largeur extérieure des fourches	b5(mm)	540
	4.32	Garde au sol	m2(mm)	25
	4.34	Largeur d'allée avec palette 800x1200 mm longitudinale	Ast(mm)	4014 <sup>(2)(3)</sup>
	4.35	Rayon de giration	Wa(mm)	2964 <sup>(2)</sup>
Performances	5.1	Vitesse de translation avec/sans charge	km/h	9/12
	5.2	Vitesse d'élévation avec/sans charge	mm/s	90/140
	5.3	Vitesse d'abaissement avec/sans charge	mm/s	250/200
	5.8	Pente admissible avec/sans charge	%	6/12
	5.10	Frein de service		électromagnétique
Système électrique	6.1	Moteur de traction, puissance S2 60 min	kW	2,6
	6.2	Moteur d'élévation, puissance S3 10%	kW	2,2
	6.3	Batteries selon DIN 43531/35/36 A, B, C, Non		non, 3 PzS
	6.4	Tension batteries/capacité nominale K5	V/Ah	24/465
	6.5	Poids de la batterie	kg	352
	6.6	Consommation d'énergie selon cycle VDI	kWh/h	-
Divers	8.1	Type de transmission		AC speed control
	8.4	Niveau sonore oreille du conducteur selon EN 12053	dB(A)	<70
	8.6	Conduite		électrique

<sup>(1)</sup> Avec pare-chocs l1=3854 mm et l2=1454

<sup>(2)</sup> Avec pare-chocs Wa=3003 mm et Ast=4014 mm

<sup>(3)</sup> Selon l'algorithme de la diagonale VDI Ast= mesure originale +88 mm