

# OMNIA2TR

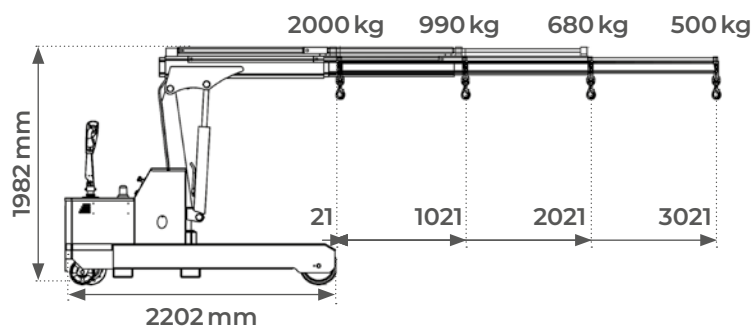


## Grue porte-à-faux motorisée 2000 kg extension jusqu'à 3 m

### LES + PRODUITS

- Entièrement électrique : élévation, extension et déplacement
- Excellente qualité de motricité, déplacement possible avec la charge
- Angle de braquage exceptionnel, très bonne maniabilité
- Dispositif automatique de limitation de charge
- Hauteur du crochet à plus de 5,5 m du sol
- Radiocommande avec boutons proportionnels
- Batterie étanche AGM et chargeur intégré
- Soupape de sécurité anti-chute
- Conforme à toutes les normes de sécurité, arrêt d'urgence, différentiel, buzzer, soupape d'arrêt...

**LEVÉE ET EXTENSION  
ÉLECTRIQUES,  
DÉPLACEMENT  
MOTORISÉ**



PARTENAIRE  
EXCLUSIF



Modèle		OMNIA2TR
Capacité bras replié	kg	2000
Capacité bras au maxi	kg	500
Dimensions repliée (L x l x h)	mm	2202x1116x1714
Largeur entre longerons	mm	900
Extension disponible	mm	21 / 3021
Moteur traction	Kw	1,2
Moteur levage	Kw	2,2
Batterie AGM	V/A	2 x 12 / 2 x 260
Chargeur	V/A	24 / 30
Poids	kg	1900

