

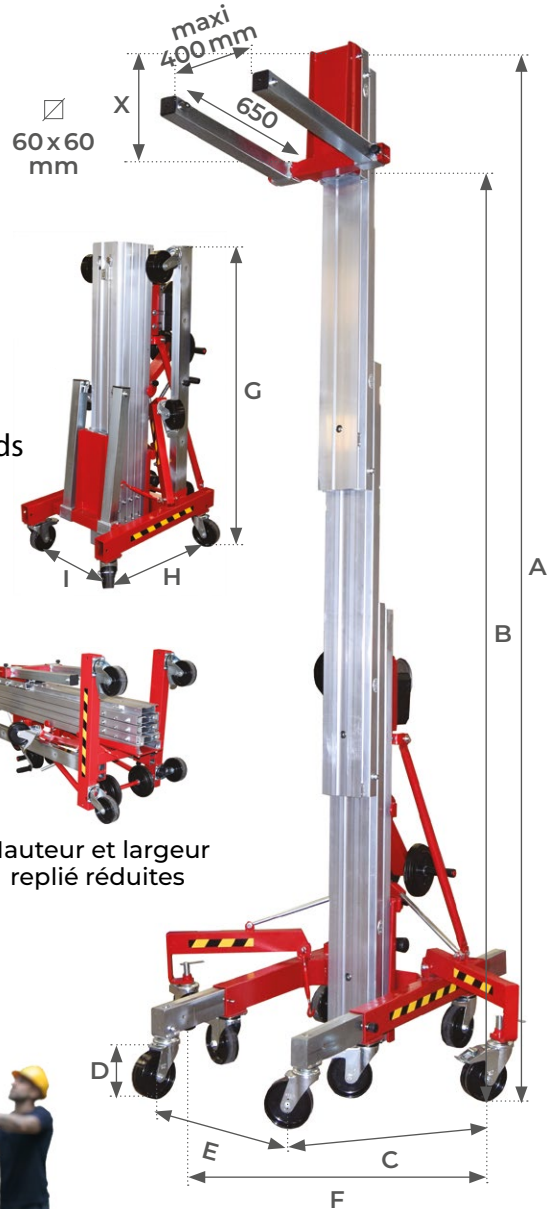
ME-R



Elévateur positionneur manuel 200 à 400 kg

LES + PRODUITS

- Mise en action en quelques secondes
- Construction compacte très robuste
- Fourches inversables et à largeur réglable
- Deux roues Ø 200 mm pour un transport aisé
- Base pourvue de deux bras stabilisateurs
- Câble de levage anti-torsion en acier à très haute résistance
- Niveau à bulle pour le contrôle parfait de la position des pieds
- Treuil de levage avec frein automatique
- Poulies en acier sur roulement
- Certifications allemandes TÜV - GS - BGV D8
- Conçu pour être transporté dans un véhicule utilitaire
- Hauteur et largeur repliées réduites
- Triple sécurité indépendante avec :
treuil avec frein automatique, anti chute automatique et verrou de sécurité sur chaque mât



Hauteur et largeur replié réduites



Treuil avec frein automatique



Equipé de huit roues et de stabilisateurs amovibles



Roues positionnables en trois positions



Tablier de fourches réversible pour une plus grande hauteur

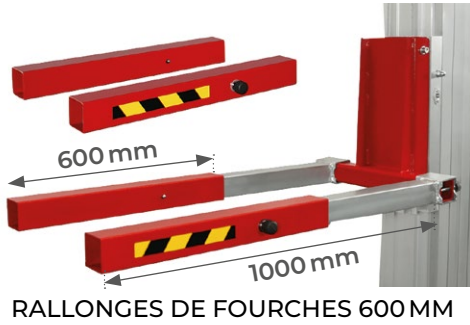
Modèle		A	B	C	D	E	F	G	H	I	X	Poids
Capacité en kg à CDG 300 mm	m	m	m	mm	mm	mm	mm	mm	mm	mm	mm	kg
ME-R5000B	200	5	4,78	+1,31 / -1,06	225	600	1450	1680	760	600	215	112
ME-R6000B	200	6	5,78	+1,31 / -1,06	225	600	1450	1680	760	600	215	120
ME-R4000C	300	4	3,58	+1,71 / -1,32	230	650	1600	1640	1000	650	270	141
ME-R5000C	300	5	4,58	+1,71 / -1,32	230	650	1600	1640	1000	650	270	156
ME-R6000C	250	6	5,58	+1,71 / -1,32	230	650	1600	1640	1000	650	270	175
ME-R6500C	300	6,5	6,08	+1,71 / -1,32	230	650	1600	2020	1000	650	270	175
ME-R8000C	280	8	7,58	+1,71 / -1,32	230	650	1600	2020	1000	650	270	192
ME-R5000D	400	5	4,61	+1,71 / -1,32	230	650	1600	1640	1000	650	270	175
ME-R6000D	350	6	5,61	+1,71 / -1,32	230	650	1600	1640	1000	650	270	191
ME-R6500D	400	6,5	6,11	+1,71 / -1,32	230	650	1600	2020	1000	650	270	190
ME-R8000D	350	8	7,61	+1,71 / -1,32	230	650	1600	2020	1000	650	270	219

ME-R

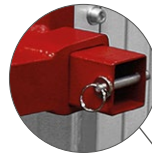


Accessoires pour élévateur positionneur manuel 200 à 400 kg

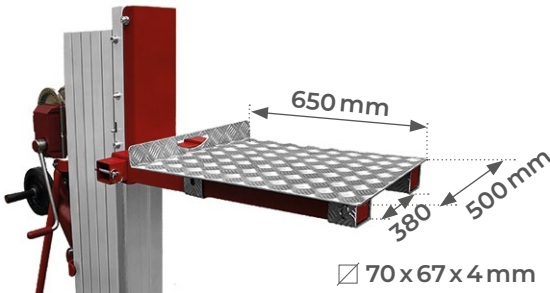
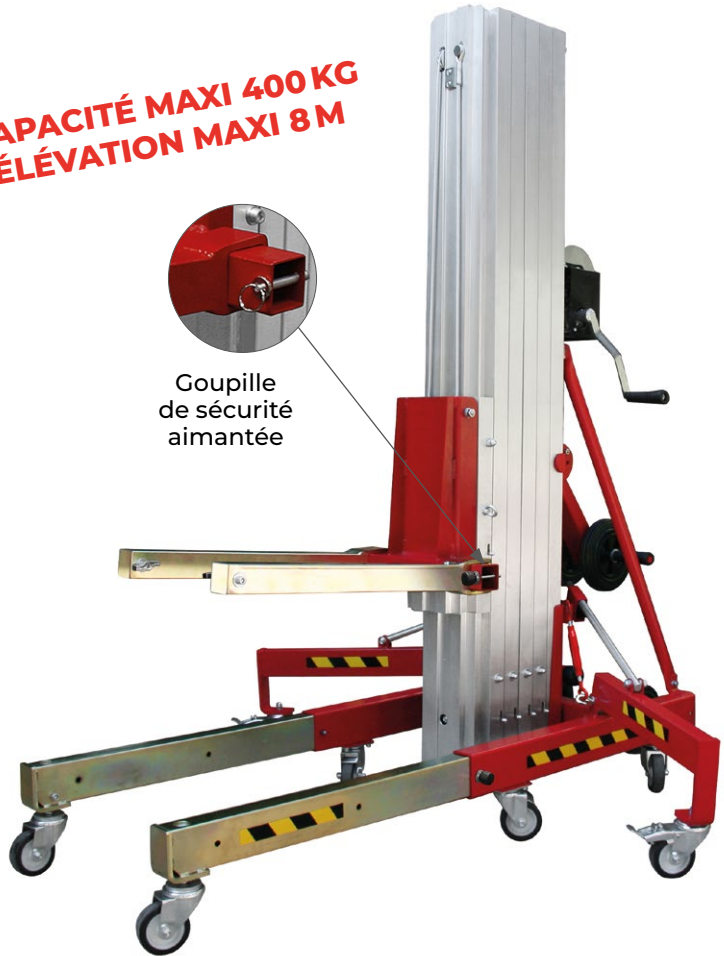
**CAPACITÉ MAXI 400 KG
ÉLÉVATION MAXI 8 M**



RALLONGES DE FOURCHES 600 MM



Goupille de sécurité aimantée



PLATEAU



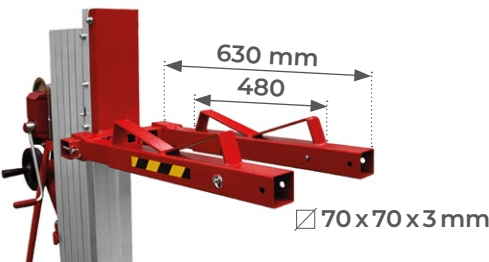
POTENCE DE LEVAGE



ADAPTATEUR POUR VOLET ROULANT, PORTE ROULANTE, ETC



OUTIL ÉLECTRO-PORTATIF



SUPPORT FÛTS ET OBJETS CYLINDRIQUES



CONTREPOIDS 20 kg
255x125x200 mm



PLATEAU DE CONTREPOIDS
14,5 kg et 620x270 mm (intérieur)

ACCESSOIRES DISPONIBLES EN OPTION

NOUS CONSULTER