

EXP-103-PLUSN



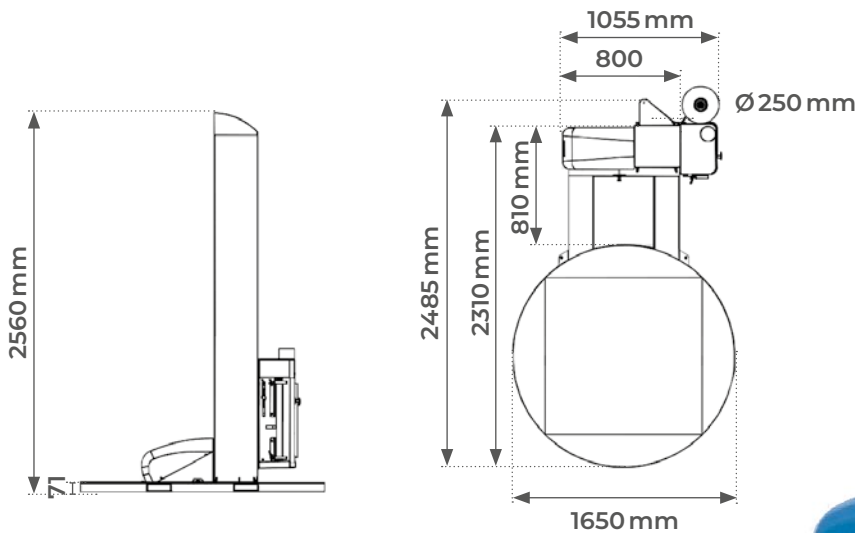
Banderoleuse premium avec pré-étirage motorisé

LES + PRODUITS

- Banderoleuse premium
- Design moderne et intuitif
- Personnalisation de la programmation (menu en français)
- Pré-étirage motorisé à 230 ou 300 %
- Système de mise en place de bobine rapide et sécurisé
- Arrêt du plateau indexé
- Détection automatique de la hauteur de la palette



Panneau de contrôle tactile LED en français



Pré-étirage motorisé à 230 ou 300 %

Modèle		EXP-103-PLUSN
Hauteur de banderolage	mm	2200
Diamètre plateau	mm	1650
Rotations par minute	r/min	12
Capacité maximum	kg	2000
Alimentation électrique	V	220 monophasé
Puissance moteur	W	1200
Dimensions (L x l x h)	mm	2485 x 1500 x 2560
Poids	kg	516

OPTION SUR COMMANDE

Rampe d'accès

