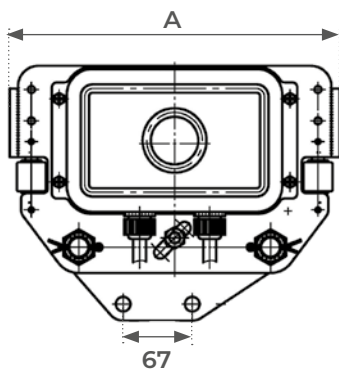
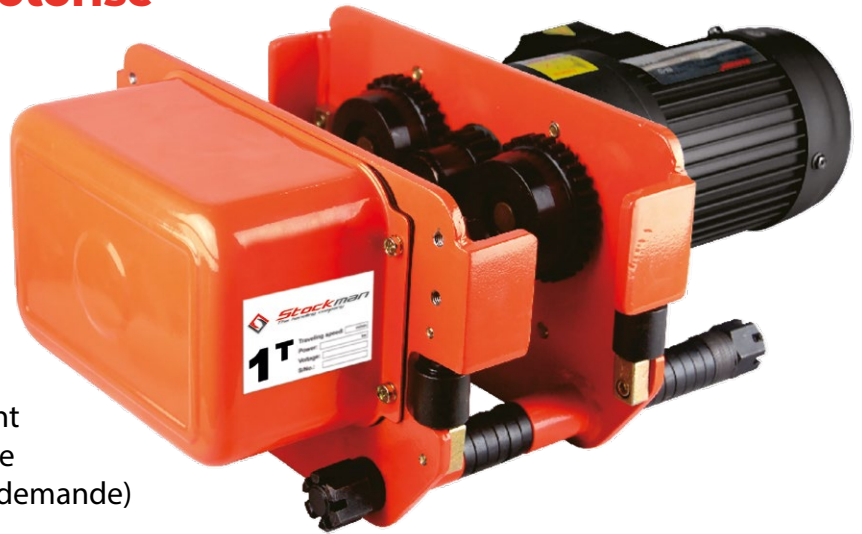


ET

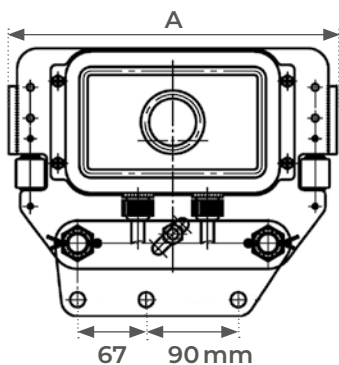
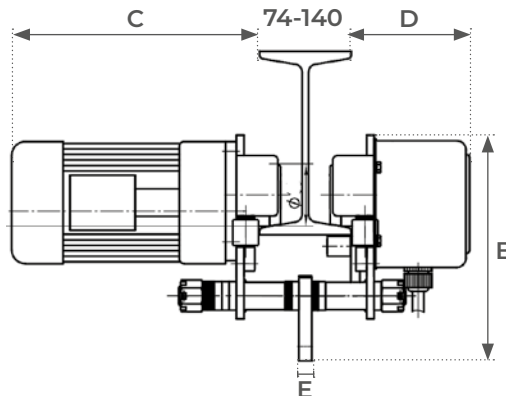
Chariot porte-palan motorisé 1000 et 2000 kg

LES + PRODUITS

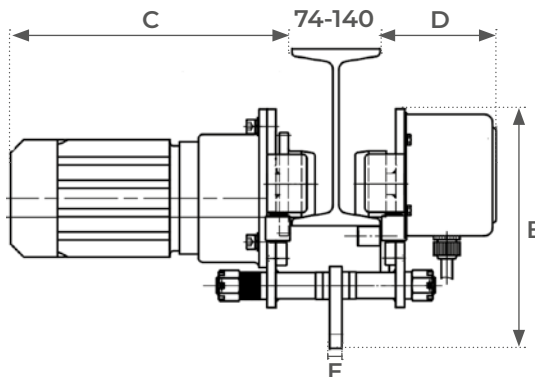
- Permet l'accrochage direct d'un palan EW ou EH
- L'écartement des flasques réglable permet de s'adapter à tous types de profils IPN, IPE, HEA, HEB selon dimensions 74 à 140 mm
- Chariot complet, prêt au branchement
- Alimentation 380 volts triphasé (existe en modèle 220 volts monophasé sur demande)
- Deux vitesses de déplacement



ET10



ET20



**SE RACCORDE UNIQUEMENT
AVEC LES PALANS:
EW502 ET EW1001
EH502, EH1001 ET EH2002**

OPTION

Télécommande avec câble pour utilisation du chariot seul

Modèle		ET10	ET20
Capacité	kg	1000	2000
2 vitesses	m/min	20/6,7	20/6,7
Puissance	kw	0,2/0,67	0,4/0,13
Ecartement flasque	mm	74 - 140	74 - 140
A	mm	320	320
B	mm	246	271
C	mm	270	319
D	mm	130	130
E	mm	14	14
Poids	kg	33	40