

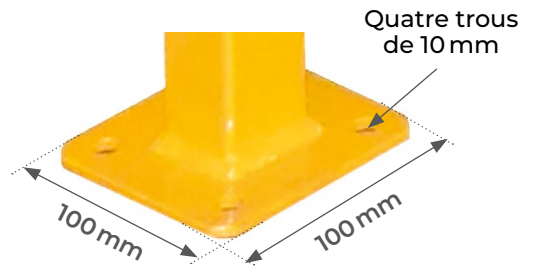
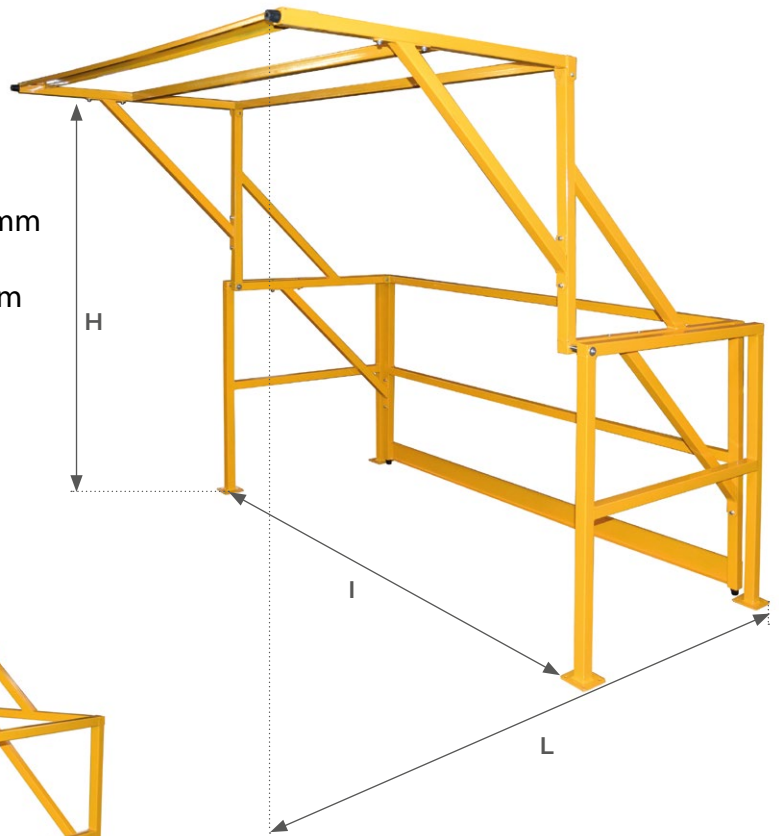
BEB



Barrière écluse basculante

LES + PRODUITS

- Construction robuste en tube de 40x40 mm
- Support sur silent bloc caoutchouc
- Fixation au sol par platine de 100x100 mm
- Finition peinture époxy RAL 1028
- Livrée démontée, assemblage très facile



Livrée sans vis de fixation



Modèle		BEB1000	BEB2000	BEB2800
Largeur utile <i>l</i>	mm	1562	2042	2800
Hauteur utile <i>H</i>	mm	1945	1945	1945
Longueur totale <i>L</i>	mm	2015	2015	2015
Poids	kg	80	100	120